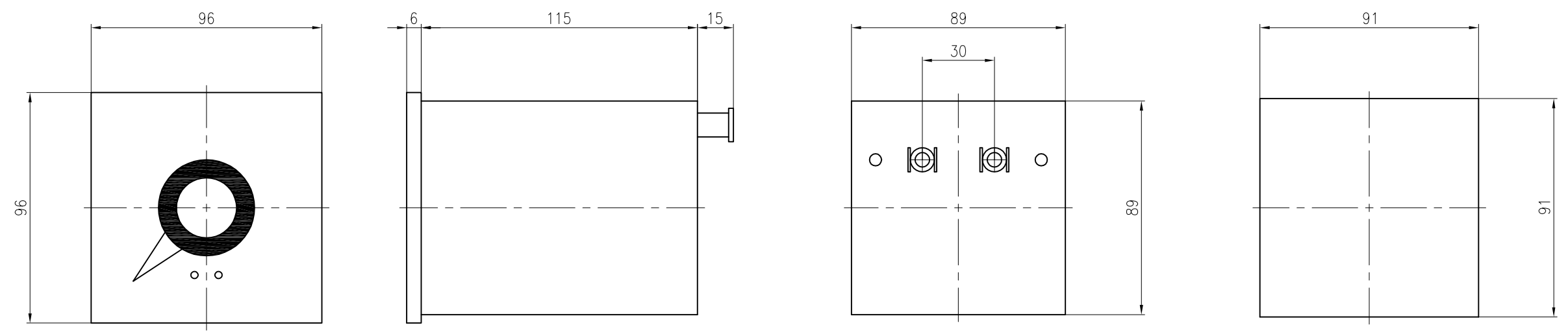


일반치수공차	
치수구분	공차
0~40	±0.1
41~120	±0.2
121~315	±0.3
315초과	±0.5
표면거칠기	
▽	50S
▽▽	25S
▽▽▽	3.2S
▽▽▽▽	0.8S

NO	부품번호	품명	규격	재질	수량	중량(kg)

B
C
D
E
F

A
B
C
D
E
F



설계	검도	검도	승인	품명	재질	중량
				D-□96	-	- kg
날짜 : 2011.12.07		척도 : 1/2		적용기준		
					도번	

Rev.No.x개소	수정내용	날짜	수정담당	승인
1		3		4

1 2 3 4 5 6 7 8

1 2 3 4 5 6 7 8