

3상 디지털 전압 전류 주파수계

3PhaseDigitalMeter



DM-3H110

DM-3H110은 최대치 표시 기능 및 Auto Display 기능을 내장하고 있는 3상 전압, 전류, 주파수계이다.

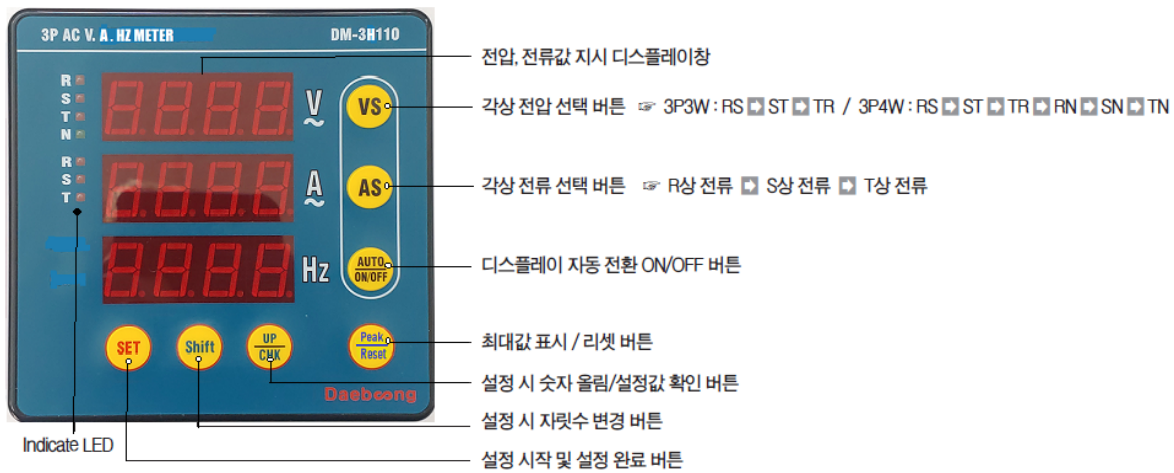
- ▶ 3상 전압, 전류 및 주파수 측정
- ▶ 각상의 전류값 Peak치 표시 기능 및 Peak값 갱신 지연시간 설정기능
- ▶ 각상의 전압, 전류값 디스플레이 자동전환 기능
- ▶ CT 및 PT 배율 입력 기능 (CT는 1차비, PT는 1차비/2차비 입력)
- ▶ RS-485 통신 출력 기능(옵션)

사양

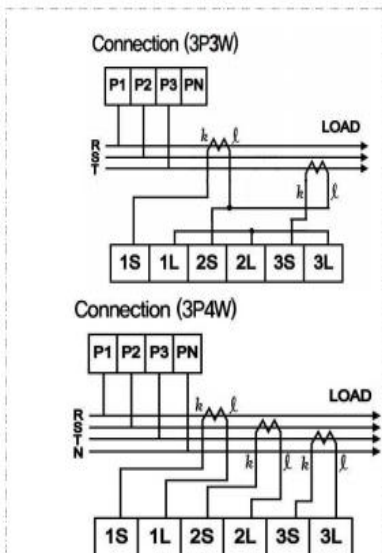
| | | | |
|----------|------------------------------------|----------|-----------------------|
| 보조 전원 | AC 100~240V, DC 110V | 표시 범위 | Full Scale값의 초과 20% |
| 정밀도 | F.S ±0.5% of rdg+2 digit | 최대 허용 입력 | 측정 입력의 110% 까지 |
| 사용 주위 온도 | 0~55℃ | 사용 주위 습도 | 20~80% |
| 내전압 | AC 2000V 1분간 (단자 및 외부 케이스간) | 절연 저항 | 10MΩ 이상 (외부 단자와 케이스간) |
| 통신사양 | RS-485 Modbus RTU (4800~38400 bps) | | |



전면패널 명칭 및 사용법



결선도



제품 치수 (DM-3P110, DM-3R110 공통)

